

Klantentoepassing nr. 337: Draaistroomgenerator bouwen

Auteur: Marco Bienek, Duitsland, b.marco495@gmx.de

Een ineffectief, maar leerrijk experiment

Bij mijn project gaat het om een behoorlijk eenvoudig gehouden draaistroomgenerator (de.wikipedia.org/wiki/Drehstromgenerator).

(Een draaistroomgenerator is in principe een "normale" wisselstroomgenerator, waarbij echter de spoelen onder een hoek van telkens 120° t.o.v. elkaar zijn gerangschikt.)

Benodigd materiaal:

- 4 magneetschijven van het type S-20-10-N (www.supermagnete.de/dut/S-20-10-N)
- 3 relais (resp. de spoelen daaruit)
- bouw materiaal (hout, kabels, assen ...)

Het basisidee bestaat eruit, de drie spoelen van de relais onder een hoek van 120° t.o.v. elkaar op een houten plaat te bevestigen en in het midden een gelagerde as te monteren, waaraan dan de magneten met behulp van een verbindingsstuk worden bevestigd.

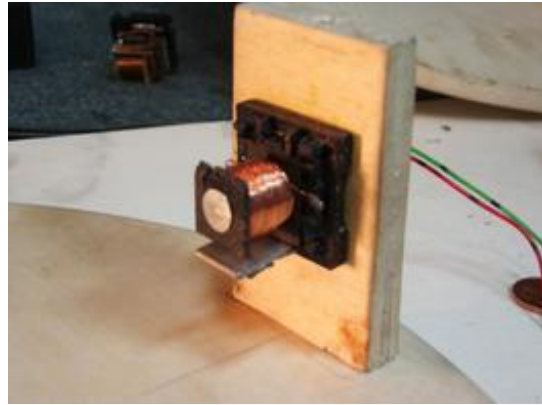
Door een snelle draaibeweging bewegen zich de magneten langs de spoelen en induceren spanningen.

Vervaardiging:

Om dat te bereiken, moet men allereerst eens de drie relais uit elkaar halen (foto's beneden), zodat op het laatst alleen nog maar 2 contacten en één spoel aan elk relais zitten.

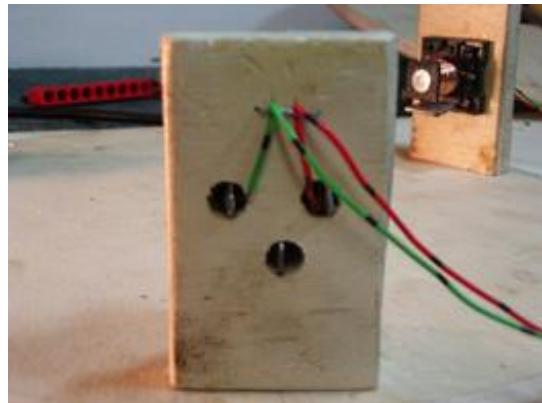


Dit relais bevestigt men dan aan een van drie voorgeboorde stukken hout, die elk even ver van het middelpunt en onder een hoek van 120° t.o.v. elkaar staan.



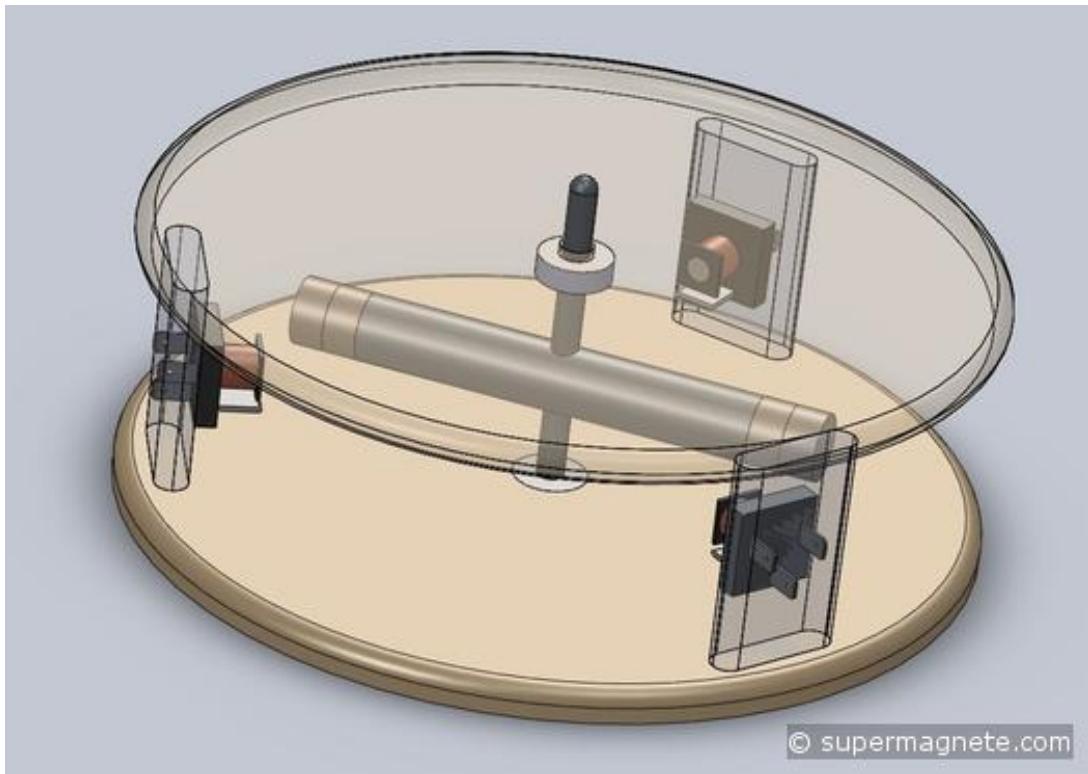
Vooraanzicht

De verkabeling is relatief eenvoudig, want men moet, zoals op de foto te zien is, alleen de contacten correct gescheiden met twee verschillende kabels aaneen solderen of op een andere manier verbinden en vervolgens de rode en groene kabels van elkaar gescheiden samenvoeren.

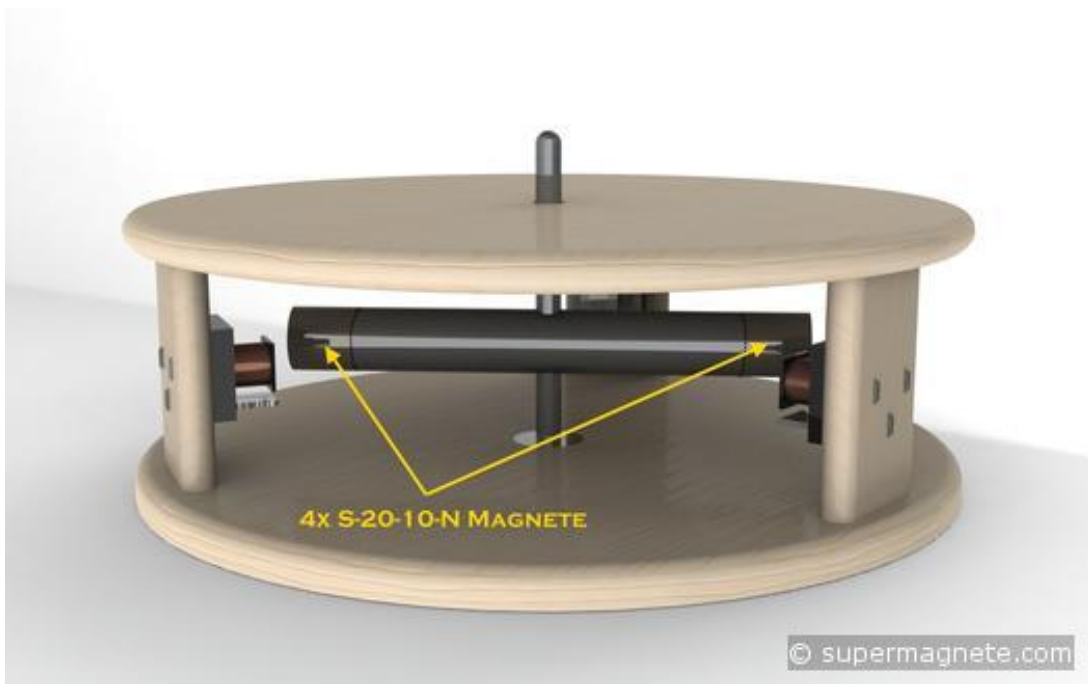


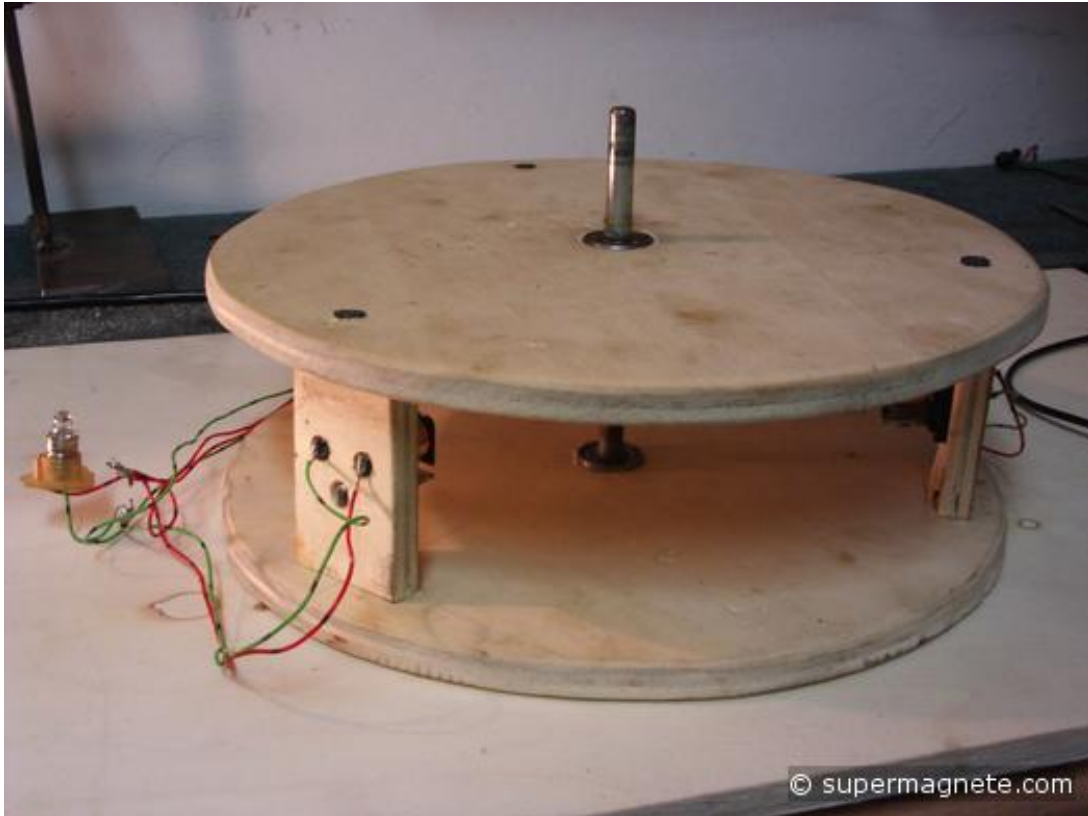
Achteraanzicht

Nu moet men een as en een rotor, waaraan naderhand de magneten worden bevestigd, centreren. Als rotor kan bijna alles worden gebruikt: Hout, plastic etc. Het beste gaat het echter met een stuk metaal, want dan richten de magneten zich op de tegenover elkaar liggende kanten automatisch correct uit en versterken hun magneetkracht



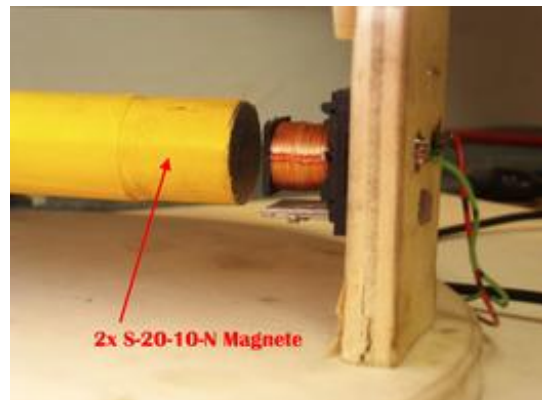
Schematische tekening van de generator





Zo zag de ruwe opbouw er uiteindelijk uit

Tenslotte bevestigt men de schijfmagneten. Twee magneten elk worden aan beide zijden van de rotor bevestigd. Men zou ook een as met 4 strengen kunnen bouwen en dan telkens een magneet per zijde kunnen bevestigen. Zo zou de rotor maar half zo snel moeten draaien. Hiervoor ontbrak mij op dat moment echter het passende onderdeel :-).



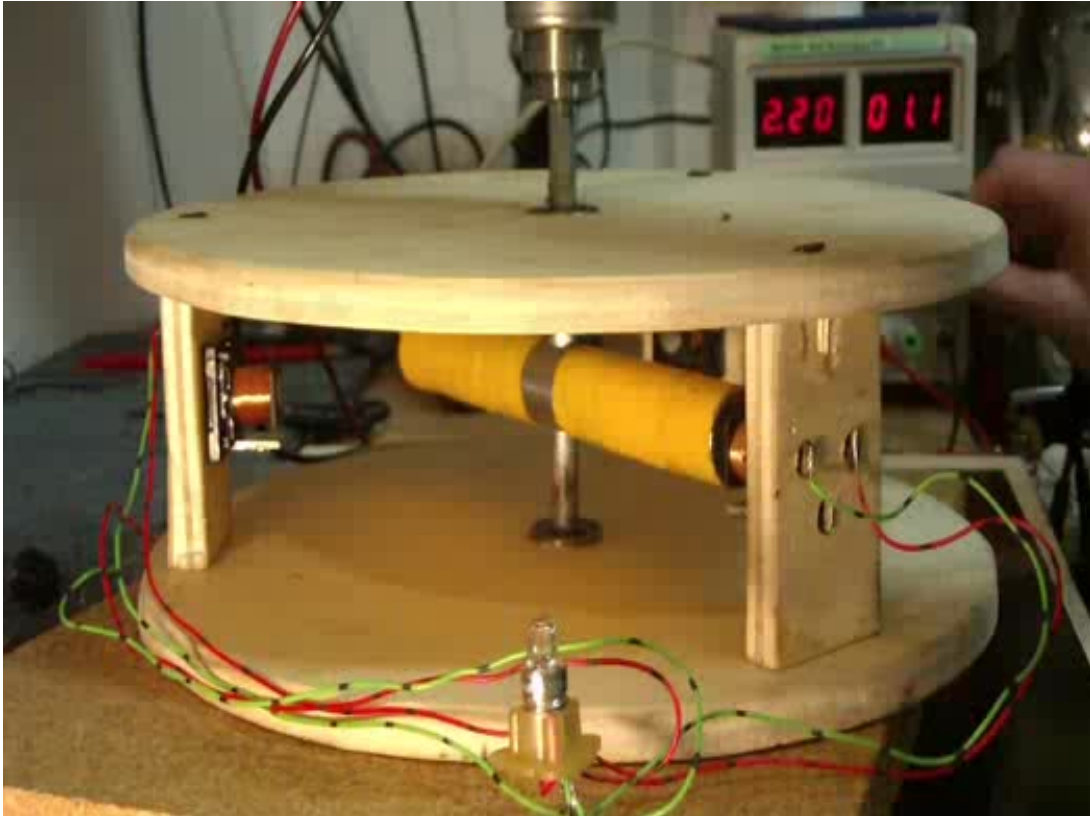
Bij het hele bouwsel moet men altijd op de afstanden letten en nameten, want wanneer de afstanden tussen de magneten en de spoelen niet kloppen kan dat ertoe leiden, dat de uitgangsstroom (uitgangsspanning) onregelmatig wordt of dat niet eens een omwenteling tot stand komt.

Bovendien moet men de afstand tussen de spoelen en de magneten natuurlijk zo klein mogelijk houden, om een grote spanning te induceren.

Elke spoel zorgt voor een eigen spanning (een fase). Aangezien er 3 spoelen zijn, die op verschillende tijdstippen een spanning geïnduceerd krijgen, overlappen zich deze spanningen resp. deze fasen, zodat aan het eind een min of meer constante spanning ontstaat.

Hoe sneller men de generator tenslotte nu aandrijft, des te minder zal de spanning pulseren (dat betekent: de frequentie, waarmee de fasen van de spoelen zich afwisselen, stijgt zo zeer dat men dit met het blote oog niet meer kan herkennen), want de stroomverbruiker (bij mij een gloeilamp) heeft dan niet meer genoeg tijd uit te gloeien, voordat de spanning weer begint.

Vanaf een bepaalde snelheid merkt het menselijk oog alleen nog maar een pulseren of dan helemaal niets meer.



Video, 9.3 MB

De video toont een eenvoudige test, waarvoor ik een motor met drijfwerk als aandrijving heb gebruikt.

Op de achtergrond bevindt zich de voedingsbron, die de benodigde stroom levert, aan de voorkant is de verbruiker (in de vorm van een gloeilamp). Na een paar seconden begint de gloeilamp te branden.

Misschien merken een paar toeschouwers, dat de hele tafel bij 10-11 volt begint te wiebelen. De reden: bij deze spanning draait de generator precies in de eigenfrequentie van de tafel.

Natuurlijk is de generator niet bijzonder effectief ;) Dat zou men op zijn laatst na het bekijken van de video moeten merken, want de toegevoerde energie ligt bij ongeveer 23 Volt en 3 ampère en de stroom die uiteindelijk "gewonnen" wordt, is net genoeg voor een piepklein gloeilampje (ik geloof, dat dat zelfs bij krap 1,5 Volt brandt :D)

Mijn draaistroomgenerator wil eenvoudigweg alleen het principe laten zien.

Men kan de generator eenvoudig verbeteren door meer en sterkere magneten en spoelen te gebruiken, indien dus alles grootschalig wordt uitgevoerd.

Opmerkingen van het supermagnete-team:

- Om de generator te verbeteren zou men zijn doorsnede moeten reduceren: De rotor zou iets korter moeten zijn als getoond, bovendien zouden de magneten van de rotor nog dichter langs de spoelen moeten worden geleid. Dan zou de hieruit resulterende spanning de vorm van een regelmatige sinuscurve hebben in plaats van te pulseren.
- Een vergelijkbare toepassing betreft het project "Reparatie van een generator" (www.supermagnete.de/dut/project245).

Gebruikte artikelen

4 x S-20-10-N (www.supermagnete.de/dut/S-20-10-N)

Online sinds: 30.03.2010

Heeft u ook een interessante toepassing voor onze supermagneten gevonden? Schrijf ons wat u gedaan heeft! Wanneer wij uw verhaal hier publiceren, ontvangt u een **supermagnete waardebon ter waarde van EUR 30**. Verdere informatie: www.supermagnete.de/dut/project_terms.php

Het auteursrecht op de complete inhoud van deze bladzijde (teksten, foto's, video's, documenten enz.) ligt bij de auteur respectievelijk bij supermagnete.com. Zonder uitdrukkelijke toestemming mag de inhoud noch worden gecopieerd, noch elders worden gebruikt.