

# Datenblatt Artikel FTN-13

## Technische Daten und Anwendungssicherheit

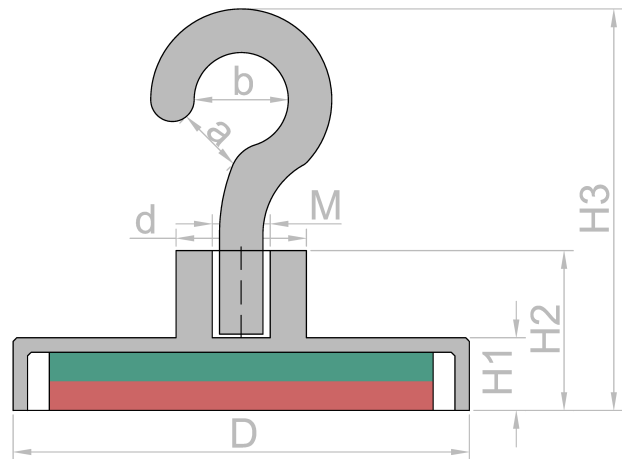
Webcraft GmbH  
Industriepark 206  
78244 Gottmadingen, Deutschland

Telefon: +49 7731 939 839 1  
Telefax: +49 7731 939 839 9

www.supermagnete.de  
support@supermagnete.de



### 1. Technische Angaben

Artikel-ID	FTN-13
EAN	7640155432368
Werkstoff	NdFeB
Topfdurchmesser D	13 mm
Halsdurchmesser d	5 mm
Topfhöhe H1	4,5 mm
Gesamthöhe ohne Haken H2	11,5 mm
Gesamthöhe mit Haken H3	26 mm
Gewinde M	M3
Haken Öffnungsweite a	3.5 mm
Haken Innendurchmesser b	4 mm
Toleranz	+/- 0,1 mm
Beschichtung	vernickelt (Ni)
Stahl	Q235 (China)
Magnetisierung	N38
Haftkraft	ca. 5 kg (ca. 49 N)
max. Einsatztemperatur	80°C
Toleranz Haken	+/- 0.5 mm
Gewicht	6,5000 g



Schadstofffrei gemäß RoHS-Richtlinie 2011/65/EU.

### 2. Warnhinweise

<p><b>Gefahr</b></p> 	<p><b>Verschlucken</b></p> <p>Kinder können kleine Magnete verschlucken. Wenn mehrere Magnete verschluckt werden, können diese sich im Darm festsetzen und lebensgefährliche Komplikationen verursachen.</p> <p>Magnete sind kein Spielzeug! Stellen Sie sicher, dass die Magnete nicht in die Hände von Kindern gelangen.</p>
<p><b>Warnung</b></p> 	<p><b>Herzschrittmacher</b></p> <p>Magnete können die Funktion von Herzschrittmachern und implantierten Defibrillatoren beeinflussen.</p> <ul style="list-style-type: none"> <li>• Ein Herzschrittmacher kann in den Testmodus geschaltet werden und Unwohlsein verursachen.</li> <li>• Ein Defibrillator funktioniert unter Umständen nicht mehr.</li> </ul> <ul style="list-style-type: none"> <li>• Halten Sie als Träger solcher Geräte einen genügenden Abstand zu Magneten ein: <a href="http://www.supermagnete.de/faq/distance">www.supermagnete.de/faq/distance</a></li> <li>• Warnen Sie Träger solcher Geräte vor der Annäherung an Magnete.</li> </ul>

<b>Warnung</b>	<b>Schwere Gegenstände</b>
	<p>Zu hohe oder ruckartige Belastungen, Ermüddungserscheinungen sowie Materialfehler können dazu führen, dass sich ein Magnet oder Magnethaken von seinem Haftgrund löst. Herunterfallende Gegenstände können zu schweren Verletzungen führen.</p> <ul style="list-style-type: none"> <li>• Die angegebene Haftkraft wird nur unter idealen Bedingungen erreicht. Rechnen Sie einen hohen Sicherheitsfaktor ein.</li> <li>• Verwenden Sie Magnete nicht an Orten, wo bei Materialversagen Personen zu Schaden kommen können.</li> </ul>

<b>Warnung</b>	<b>Metall-Splitter</b>
	<p>Neodym-Magnete sind spröde. Wenn zwei Magnete kollidieren, können sie zersplittern. Scharfkantige Splitter können meterweit weg geschleudert werden und Ihre Augen verletzen.</p> <ul style="list-style-type: none"> <li>• Vermeiden Sie Kollisionen von Magneten.</li> <li>• Tragen Sie bei der Handhabung von größeren Magneten eine Schutzbrille.</li> <li>• Achten Sie darauf, dass umstehende Personen ebenfalls geschützt sind oder Abstand halten.</li> </ul>

### 3. Handhabung und Lagerung

<b>Vorsicht</b>	<b>Magnetisches Feld</b>
	<p>Magnete erzeugen ein weit reichendes, starkes Magnetfeld. Sie können unter anderem Fernseher und Laptops, Computer-Festplatten, Kreditkarten und EC-Karten, Datenträger, mechanische Uhren, Hörgeräte und Lautsprecher beschädigen.</p> <ul style="list-style-type: none"> <li>• Halten Sie Magnete von allen Geräten und Gegenständen fern, die durch starke Magnetfelder beschädigt werden können.</li> <li>• Beachten Sie unsere Tabelle mit empfohlenen Abständen: <a href="http://www.supermagnete.de/faq/distance">www.supermagnete.de/faq/distance</a></li> </ul>

<b>Vorsicht</b>	<b>Entflammbarkeit</b>
	<p>Beim mechanischen Bearbeiten von Neodym-Magneten kann sich der Bohrstaub leicht entzünden.</p> <p>Verzichten Sie auf das Bearbeiten von Magneten oder verwenden Sie geeignetes Werkzeug und genügend Kühlwasser.</p>

<b>Vorsicht</b>	<b>Nickel-Allergie</b>
	<p>Die meisten unserer Magnete enthalten Nickel, auch jene ohne Nickel-Beschichtung.</p> <ul style="list-style-type: none"> <li>• Manche Menschen reagieren allergisch auf den Kontakt mit Nickel.</li> <li>• Nickel-Allergien können sich bei dauerndem Kontakt mit Gegenständen entwickeln, die Nickel enthalten.</li> <li>• Vermeiden Sie dauerhaften Hautkontakt mit Magneten.</li> <li>• Verzichten Sie auf den Umgang mit Magneten, wenn Sie bereits eine Nickelallergie haben.</li> </ul>

<b>Hinweis</b>	<b>Wirkung auf Menschen</b>
	<p>Magnetfelder von Dauermagneten haben nach gegenwärtigem Wissensstand keine messbare positive oder negative Auswirkung auf den Menschen. Eine gesundheitliche Gefährdung durch das Magnetfeld eines Dauermagneten ist unwahrscheinlich, kann aber nicht vollkommen ausgeschlossen werden.</p> <ul style="list-style-type: none"> <li>• Vermeiden Sie zu Ihrer Sicherheit einen dauernden Kontakt mit den Magneten.</li> <li>• Bewahren Sie große Magnete mindestens einen Meter von Ihrem Körper entfernt auf.</li> </ul>


<b>Hinweis</b>	<b>Absplittern der Beschichtung</b>
	<p>Die meisten unserer Neodym-Magnete weisen zum Schutz vor Korrosion eine dünne Nickel-Kupfer-Nickel-Beschichtung auf. Diese Beschichtung kann durch Kollisionen oder großen Druck absplittern oder Risse erhalten. Dadurch werden die Magnete empfindlicher gegenüber Umwelteinflüssen wie Feuchtigkeit und können oxidieren.</p> <ul style="list-style-type: none"> <li>• Trennen Sie große Magnete, insbesondere Kugeln, mit einem Stück Pappe voneinander.</li> <li>• Vermeiden Sie generell Kollisionen zwischen Magneten sowie wiederholte mechanische Belastungen (z.B. Schläge).</li> </ul>


<b>Hinweis</b> 	<b>Oxidation, Korrosion, Rost</b>
	<p>Unbehandelte Neodym-Magnete oxidieren sehr schnell und zerfallen dabei. Die meisten unserer Magnete weisen zum Schutz vor Korrosion eine dünne Nickel-Kupfer-Nickel-Beschichtung auf. Diese Beschichtung bietet einen gewissen Schutz gegen Korrosion, ist aber nicht widerstandsfähig genug für den dauernden Außeneinsatz.</p> <ul style="list-style-type: none"> <li>• Setzen Sie die Magnete nur im trockenen Innenbereich ein oder schützen Sie die Magnete vor Umwelteinflüssen.</li> <li>• Vermeiden Sie Verletzungen der Beschichtung.</li> </ul>

<b>Hinweis</b> 	<b>Temperaturbeständigkeit</b>
	<p>Neodym-Magnete haben eine maximale Einsatztemperatur von 80 bis 200 °C. Die meisten Neodym-Magnete verlieren bei Temperaturen ab 80 °C dauerhaft einen Teil ihrer Haftkraft.</p> <ul style="list-style-type: none"> <li>• Verwenden Sie die Magnete nicht an Orten, wo sie großer Hitze ausgesetzt sind.</li> <li>• Wenn Sie einen Kleber verwenden, härten Sie diesen nicht mittels Heißluft.</li> </ul>

<b>Hinweis</b> 	<b>Mechanische Bearbeitung</b>
	<p>Neodym-Magnete sind spröde, hitzeempfindlich und oxidieren leicht.</p> <ul style="list-style-type: none"> <li>• Beim Bohren oder Sägen eines Magneten mit ungeeignetem Werkzeug kann der Magnet zerbrechen.</li> <li>• Durch die entstehende Wärme kann der Magnet entmagnetisiert werden.</li> <li>• Wegen der beschädigten Beschichtung wird der Magnet oxidieren und zerfallen.</li> </ul> <p>Verzichten Sie auf das mechanische Bearbeiten von Magneten, wenn Sie nicht über die notwendigen Maschinen und Erfahrung verfügen.</p>

#### 4. Hinweise zum Transport

<b>Vorsicht</b> 	<b>Luftfracht</b>
	<p>Magnetfelder von nicht sachgemäß verpackten Magneten können die Navigationsgeräte von Flugzeugen beeinflussen. Im schlimmsten Fall kann dies zu einem Unfall führen.</p> <ul style="list-style-type: none"> <li>• Versenden Sie Magnete nur in Verpackungen mit genügender magnetischer Abschirmung per Luftfracht.</li> <li>• Beachten Sie die einschlägigen Vorschriften: <a href="http://www.supermagnete.de/faq/airfreight">www.supermagnete.de/faq/airfreight</a></li> </ul>

<b>Vorsicht</b> 	<b>Postversand</b>
	<p>Magnetfelder von nicht sachgemäß verpackten Magneten können Störungen an Sortiergeräten verursachen und empfindliche Güter in anderen Paketen beschädigen.</p> <ul style="list-style-type: none"> <li>• Beachten Sie unsere Tipps für den Versand: <a href="http://www.supermagnete.de/faq/shipping">www.supermagnete.de/faq/shipping</a></li> <li>• Verwenden Sie eine großzügig bemessene Schachtel und platzieren Sie die Magnete mit Hilfe von Füllmaterial in der Mitte des Paketes.</li> <li>• Ordnen Sie die Magnete in einem Paket so an, dass sich die Magnetfelder gegenseitig neutralisieren.</li> <li>• Verwenden Sie wenn nötig Eisenbleche, um das Magnetfeld abzuschirmen.</li> <li>• Für den Versand per Luftfracht gelten strengere Regeln: Beachten Sie den Warnhinweis "Luftfracht".</li> </ul>

#### 5. Hinweise zur Entsorgung

Kleine Mengen von ausgedienten Neodym-Magneten können der gewöhnlichen Kehrichtabfuhr mitgegeben werden. Größere Mengen von Magneten müssen in die Altmetallsammlung gebracht werden.

#### 6. Rechtsvorschriften

Neodym-Magnete sind nicht für den Vertrieb/Export in die USA, nach Kanada und Japan bestimmt. Es ist Ihnen deshalb ausdrücklich untersagt, die von uns gelieferten Neodym-Magnete oder Ihre aus diesen Magneten hergestellten Endprodukte direkt oder indirekt in die oben genannten Länder zu exportieren.

**TARIC-Code:** 8505 1100 99 0

**Ursprung:** China

Für weitere Informationen zu Magneten konsultieren Sie bitte die Seite [www.supermagnete.de/faq.php](http://www.supermagnete.de/faq.php)

**Stand der Daten:** 27.09.2012