

## Kundenanwendung Nr. 241: Lautsprecheraufhängung

Autor: Markus Schrank, Wr. Neudorf, Österreich

### Diese Lautsprecher sind drehbar und ermöglichen Surround-Sound in den eigenen vier Wänden

Ich habe mir eine neue Wohnung zugelegt und stand vor einem großen Problem! Ich wollte die großen fünf Lautsprecher für Surround und Dolby Digital nicht irgendwie im Raum stehen haben, sondern modern und schön an der Decke aufhängen. Ein Problem dabei war, dass die Lautsprecher leicht drehbar und natürlich auch leicht abnehmbar sein sollen!

Nach langem Überlegen und Konstruieren kam mir die Idee, die Lautsprecher (je etwa 14 kg schwer) an einem Magneten aufzuhängen. Natürlich kam da nur ein Magnet der Superklasse in Frage und ich beschloss, in Anbetracht der Sicherheit je einen CSN-60 ([www.supermagnete.de/CSN-60](http://www.supermagnete.de/CSN-60)) pro Lautsprecher zu nehmen.



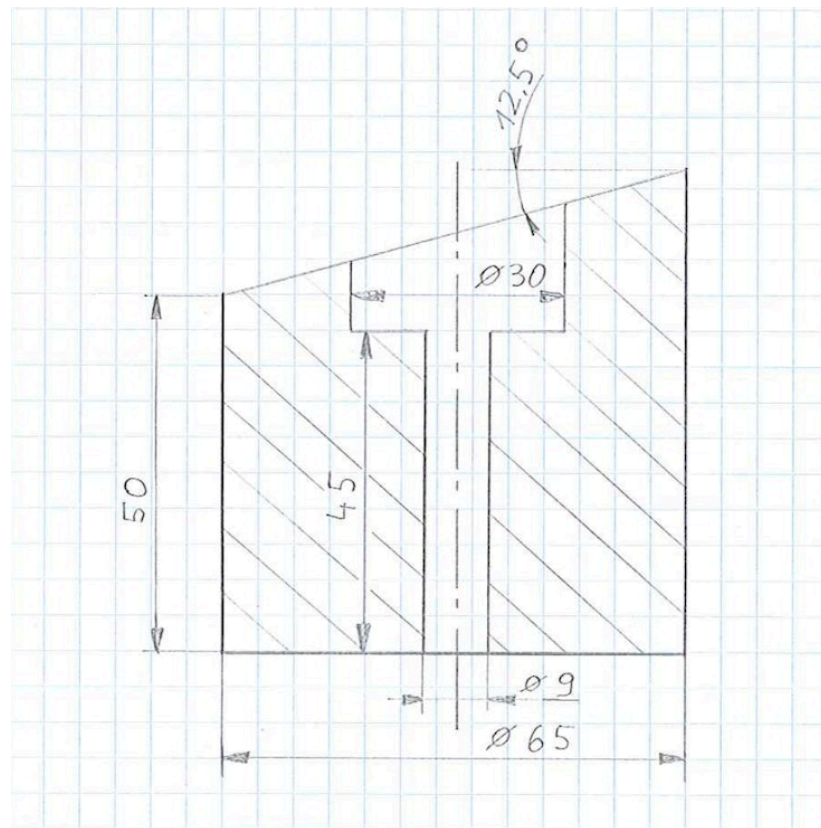
Benötigtes Material

Ein weiterer Vorteil dieses Magneten ist, dass er in einem Stahltopf sitzt und auf der Stahlseite magnetisch fast unwirksam ist, wodurch die Lautsprecher nicht beeinflusst werden.

Ich habe den CSN-60 mit einem Messingdübel gemäss Skizze (siehe unten) in einem Loch an der Oberseite des Lautsprechers festgeschraubt.

Achtung! Für diese Anwendung müssen die Seitenwände des Lautsprechers ausreichend dick sein! Ansonsten kann die gebohrte Wand aufgrund des Gewichtes brechen und der Lautsprecher auf den Boden fallen, was zu schweren Verletzungen führen kann!





Das Gegenstück ist maßgefertigt (Material: korrosionsbeständiges Eisen).

Ich habe das Gegenstück ebenfalls mit einem Messingdübel (siehe oben) an der Zimmerdecke befestigt.

Der Lautsprecher hält bombenfest, kann aber jederzeit abgenommen werden, natürlich nicht unter geringem Kraftaufwand :-).

Abschließend noch ein großes Lob an das ganze supermagnete-Team, dessen Produkte schwierige Aufgaben leichter machen!



*Anmerkung vom supermagnete-Team:*

Das Aufhängen von derart schweren Gegenständen ist gefährlich! Beachten Sie unbedingt unsere Warnhinweise ([www.supermagnete.de/safety?highlight=falling#falling](http://www.supermagnete.de/safety?highlight=falling#falling)).



### Verwendete Artikel

CSN-60: Neodym-Topfmagnet Ø 60 mm mit Senkbohrung ([www.supermagnete.de/CSN-60](http://www.supermagnete.de/CSN-60))

ZTN-60: Neodym-Topfmagnet Ø 60 mm mit zylindrischer Bohrung ([www.supermagnete.de/ZTN-60](http://www.supermagnete.de/ZTN-60))

Online seit: 24.08.2009

Der gesamte Inhalt dieser Seite ist urheberrechtlich geschützt. Ohne ausdrückliche Genehmigung darf der Inhalt weder kopiert noch anderweitig verwendet werden.